

JLG E600JP

Specifications

Caratteristiche standard

- Piattaforma montaggio basso 0.76 m x 1.83 m
 - Entrata laterale con barra centrale sulla ringhiera
 - Operatività con funzioni braccio multiple
 - Comandi con joystick proporzionale con interruttore sterzo integrato
 - Comando a joystick completamente proporzionale per braccio principale e brandeggio
 - Controllo variazione velocità per braccio inferiore, telescopico, jib e rotazione piattaforma
 - Velocità lenta selezionabile per le funzioni di marcia, sollevamento e brandeggio
 - Jib Braccio articolato 1.22 m
 - JibPLUS® da 1.24m a 4 direzioni
 - Rotazione piattaforma motorizzata a 180°
 - Pannello luminoso stato macchina su console piattaforma¹
 - Sistema di rilevamento carico
 - Cavo di alimentazione CA in piattaforma
 - Azionamento elettrico diretto su 2 ruote
 - Controllo trazione automatico
 - Impostazioni "personalizzazione"
- programmabili
 - Autotest diagnostici integrati
 - Comparto batteria/elettrico chiuso
 - Caricabatterie automatico da 23 amp
 - Freni posteriori automatici
 - Cofani ABS scolpiti
 - Allarme d'inclinazione a 3 gradi con indicatore luminoso
 - Asse anteriore oscillante
 - Occhielli di sollevamento/ancoraggio
 - Interruttore di selezione comandi a terra con serratura a chiave
 - Spia di stato batteria
 - Contatore
 - Avvisatore acustico
 - Zattera porta strumenti su piattaforma
 - Sistema di discesa manuale
 - Telaio da 2.42 m
 - Sistema attivo Skyguard JLG

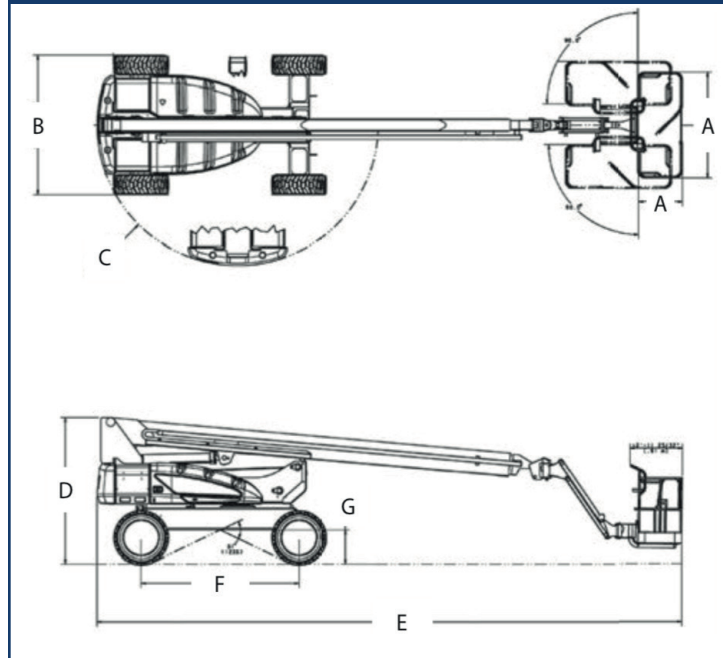
¹ Indicatori luminosi sulla console di comando della piattaforma per anomalie sistema, batteria scarica, spia inclinazione e stato interruttore a pedale.

Prestazioni

- Altezza di lavoro 20.39 m
- Sbraccio 14.19 m
- Rotazione (non continua) 400°
- Portata della piattaforma – illimitata
- Rotazione piattaforma (idraulica) 180°
- Jib – lunghezza totale 1.24 m
- Jib - tipo di articolazione 145° verticale (+89°/-56°)
- JibPLUS® - tipo di articolazione 180° orizzontale
 - A. Dimensioni piattaforma 0.76 m x 1.83 m
 - B. Larghezza totale 2.42 m
 - C. Ingombro di coda (condizioni di lavoro) 1.23 m
 - D. Altezza a riposo 2.54 m
 - E. Lunghezza a riposo 10.15 m
 - F. Interasse 2.74 m
 - G. Luce da terra 0.30 m
- Pressione massima esercitata al suolo 3.9 kg/cm²
- Peso della macchina¹ 7,815 kg
- Velocità di spostamento 4.8 km/h
- Pendenza superabile 30%
- Assale oscillante 0.20 m
- Raggio di sterzata – interno 1.22 m
- Raggio di sterzata – esterno 4.64 m

¹ Alcune opzioni o standard nazionali possono aumentare il peso e/o le dimensioni.

Dimensions



Working ranges

