

# JLG 660 SJ

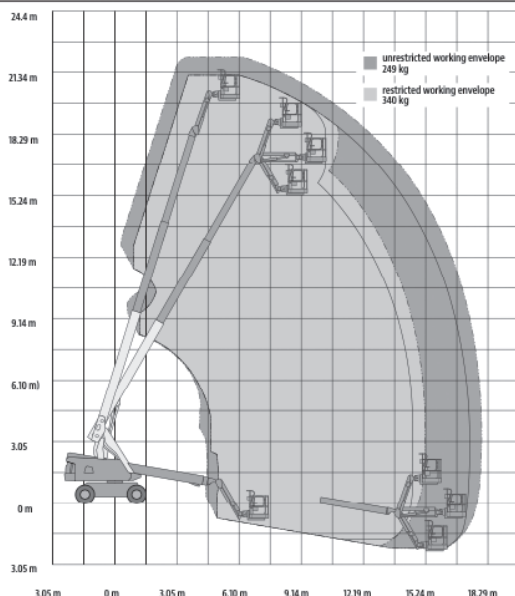
## Prestazioni

- Altezza di lavoro 22,02 m
- Sbraccio orizzontale 17,40 m
- Rotazione (continuo) 360°
- Portata piattaforma – non limitata  /250 kg
- Portata piattaforma – limitata  /340 kg
- Rotazione piattaforma (idraulica) 180°
- Jib – lunghezza complessiva 1,83 m
- Jib – grado di articolazione 130° (+70°/-60°)
  - A. Dimensioni piattaforma 0,91 m x 1,83 m
  - B. Larghezza complessiva 2,48 m
  - C. Ingombro di coda (in condizioni di lavoro) 1,22 m
  - D. Altezza ripiegata 2,50 m
  - E. Lunghezza complessiva 10,79 m
  - G. Interasse 2,51 m
  - H. Luce da terra 0,29 m
- Peso della macchina <sup>1</sup> 12.528 kg
- Pressione max. esercitata al suolo 6,07 kg/cm<sup>2</sup>
- Carico massimo pneumatici 6.677 kg
- Velocità di traslazione 4 ruote motrici 6,3 km/h
- Pendenza superabile 4 ruote motrici 45%
- Assale oscillante (optional) 0,20 m
- Raggio di sterzata – interno 2 ruote motrici 2,92 m
- Raggio di sterzata – interno 4 ruote motrici 1,61 m
- Raggio di sterzata – esterno 2 ruote motrici 5,96 m
- Raggio di sterzata – esterno 4 ruote motrici 3,87 m

<sup>1</sup> Alcune opzioni o standard nazionali possono aumentare il peso e/o le dimensioni.

<sup>2</sup> Con pneumatici standard

## Schema del raggio di azione



## Caratteristiche standard

- Piattaforma montaggio basso 0,91 m x 1,83 m
- Entrata laterale con barra centrale a caduta
- Funzionamento con funzioni multiple
- Joystick azionamento completamente proporzionale con interruttore sterzo a dita integrato
- Comando a joystick completamente proporzionale per braccio principale e brandeggio
- Controllo multiplo della velocità per movimento telescopico e rotazione piattaforma
- Velocità lenta selezionabile per le funzioni di marcia, sollevamento e brandeggio
- Jib articolato da 1,83 m
- Rotazione motorizzata piattaforma di 180°
- Pannello luminoso stato macchina su consolle piattaforma <sup>1</sup>
- Sistema rilevamento carico
- Cavo CA a piattaforma
- Sistema sorveglianza/spengimento per anomalia motore <sup>2</sup>
- Schermi ad ala di gabbiano
- Supporto motore estraibile
- Trasmissione con azionamento idrostatico
- Trazione integrale
- Avvisatore acustico
- Allarme inclinazione 5° e spia di segnalazione
- Asse oscillante anteriore
- Occhielli di ancoraggio e sollevamento
- Contaore
- Interruttore selettore comando terra con blocco a chiave
- Sistema attivo JLG Skyguard
- Vano portastrumenti su piattaforma
- Alimentazione ausiliaria 12 Vcc

## Dimensioni

