

GENIE S - 65

Specifications

Misure

Altezza massima di lavoro*	21,80 m
Altezza massima di lavoro* (su cingoli)	21,80 m
Altezza piano calpestio (su pneumatici)	19,80 m
Altezza piano calpestio (su cingoli)	19,80 m
Sbraccio orizzontale di lavoro	17,10 m
Sbraccio sotto livello del suolo	2,72 m
A Lunghezza piattaforma (l. 2,44 m)	0,91 m
Lunghezza piattaforma (l. 1,83 m)	0,76 m
B Larghezza piattaforma	2,44 m
Larghezza piattaforma	1,83 m
C Altezza a riposo	2,72 m
- a riposo, su cingoli	2,74 m
D Lunghezza a riposo	9,42 m
Lunghezza trasporto (con jib ripiegato)	7,60 m
E Larghezza - pneumatici standard	2,49 m
- su cingoli	2,59 m
F Interasse	2,50 m
G Altezza minima centro macchina da terra	0,37 m
- centro Trax	0,43 m

Prestazioni

Portata	227 kg
Rotazione piattaforma	160°
Rotazione jib verticale	135° (+78° /-57°)
Rotazione torretta	360° continua
Ingombro di coda (su pneumatici)	1,22 cm
Ingombro di coda (su cingoli)	1,14 cm
Velocità di traslazione - 2x4 ripiegata (su pneumatici)	6,4 km/h
Velocità di traslazione - 4x4 ripiegata (su pneumatici)	4,8 km/h
Velocità di traslazione - 4x4 ripiegata (su cingoli)	3,7 km/h
Velocità di traslazione - macchina alzata	30 cm/s
Pendenza superabile** 2x4 ripiegata	30%
Pendenza superabile** 4x4 ripiegata	45%
Raggio di sterzata - interno	2,40 m
- interno su cingoli	N/A
Raggio di sterzata - esterno	5,54 m
- esterno su cingoli	N/A
Comandi	12 V DC proporzionali
Pneumatici - fuoristrada riempiti ad aria	355/55D 625
Trax - sistema cingoli - 4 punti	Loeering QTS-R42
Pressione al suolo (su cingoli)	1.210 kg/sqm

Potenza

Motore	Ford DSG-423 4 cilindri benzina/GPL 56 kW
	Deutz D 2011 L03i 3 cilindri diesel 36 kW
	Perkins 404D-22 4 cilindri diesel 38 kW

Unità di potenza ausiliaria	12 V DC
Capacità serbatoio idraulico	170 L
Capacità serbatoio carburante	132 L

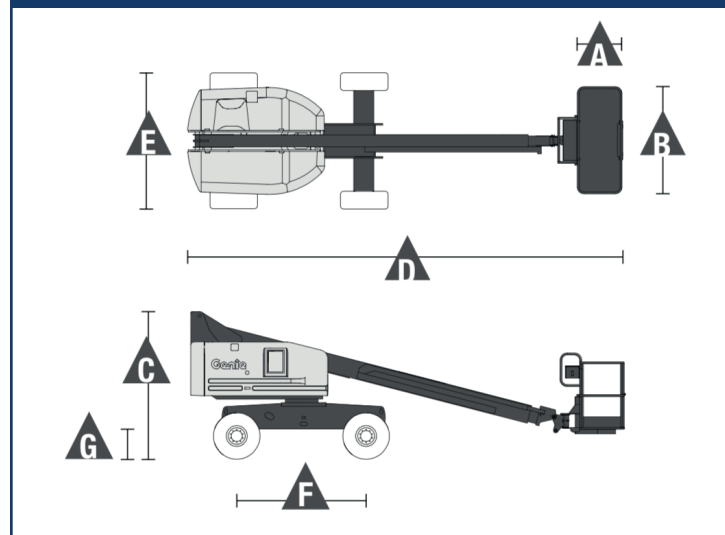
Livello sonoro e vibrazioni

Livello pressione sonora (da comandi a terra)	83 dBA
Livello pressione sonora (da comandi piattaf.)	79 dBA
Vibrazioni	<2,5 m/s ²

Peso***

2x4 - con pneumatici riemp. ad aria	10.024 kg
4x4 - con pneumatici riemp. ad aria	10.102 kg
Pneumatici riempiti a schiuma	aggiungere 347 kg
4x4 - con cingoli Trax	12.229 kg

Dimensions



Working ranges

